

版本 A0

DZS 系列

鼓式制动器拆解维保指导书

发布日期: 2021 年 4 月 20 日

序言

感谢您选用我公司的产品。为保证电梯能安全、可靠、高质量地运行，电梯工作人员必须经过专门培训，熟悉本产品的安装、调试和使用，并对电梯的构造有充分的了解。安装、调试、验收、使用、保养和维修不仅应遵照本手册的规定，而且也应遵守 **GB7588** 《电梯制造与安装安全规范》。凡在安装、调试、验收、使用、修理和维护保养中，任何因处理不当或违反上述规定引起的任何人身或设备事故，制造厂将不承担任何责任。为保证制动器的正确的安装、维护保养，请先仔细阅读本维护保养手册。

本手册适用于**DZS**系列制动器的安装、维护保养。与该系列制动器的无齿曳引机制动部分结构相似的制动器的维保也可参照按本手册对制动部分进行安装、维护保养。

适用电梯型号： F5000S 系列曳引式货梯





曳引机型号： YJ200A 系列，YJ245B 系列

制动器型号： DZS800、DZS900

本手册若有改版或产品有所变更不再另行通知.请不定期与厂家联系获得最新版本。

1. 标志说明

以下标识适用于本安装手册，请务必严格遵守。

	<p>危险</p> <p>该标识警示：对人的生命或健康会造成严重危险。 如不采取适当的防护措施，会造成严重的人员伤亡。</p>
	<p>危险</p> <p>该标识警示：触电将对人的生命或健康造成直接伤害。 该危险警示必须一直严格遵守。</p>
	<p>警告</p> <p>该标识警示：存在潜在的危险。 如不采取适当的防护措施，可能造成人员受伤或设备受损。</p>
	<p>注意</p> <p>该标识警示：重要的信息或操作说明 如不按照操作说明作业，可能造成损害、危险或故障。</p>

2. 维护保养操作前的注意事项

在对制动器进行维护前，首先应遵守安全规程，对电梯进行相应的安全操作，确保在对制动器进行操作时，电梯和操作人员都处于安全状态，应使：

- 将轿厢停于顶层，确认电梯轿厢处于完全空载的状态，关闭轿厢门；
- 将电梯处于紧急电动运行状态；
- 将对重落在底坑支撑物，并确认空载的轿厢不再移动；
- 断开电源；
- 设置安全挂牌。



未经制动器专业培训，不得擅自调整制动器！

3. 制动器结构

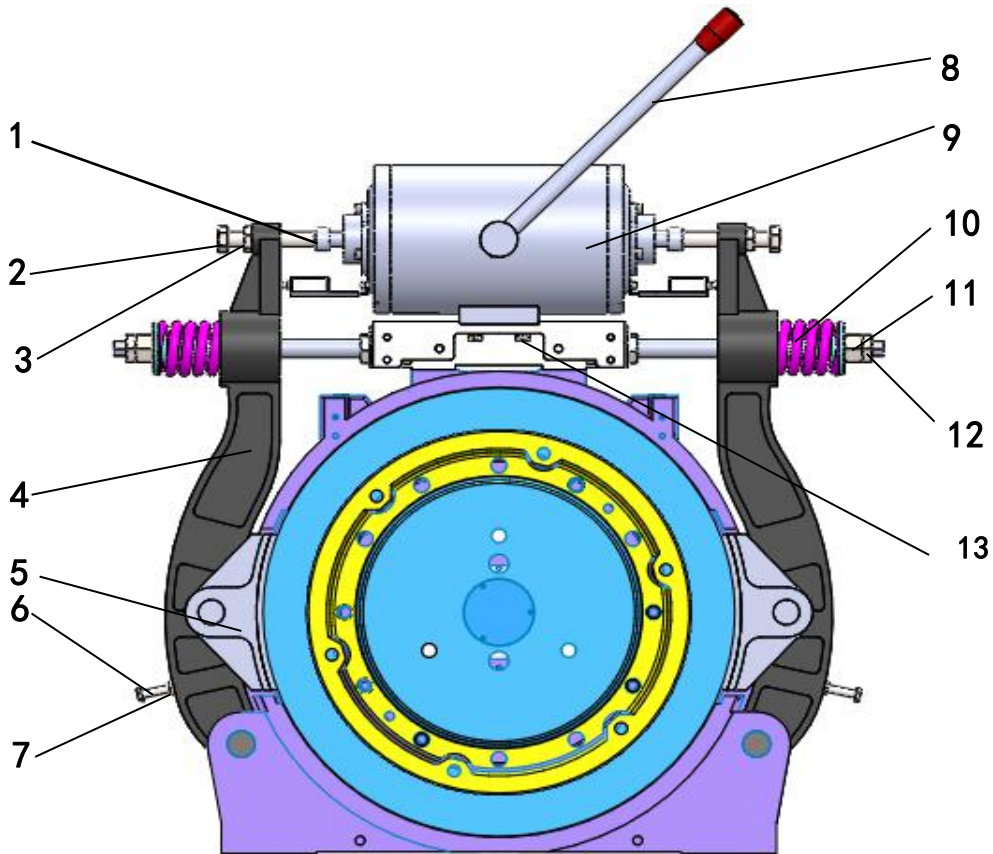


图 1 制动器结构示意图

- | | |
|----------------|------------|
| 1) 顶杆帽 | 2) 松闸螺栓 |
| 3) 松闸螺栓锁紧螺母 | 4) 制动臂 |
| 5) 制动瓦 | 6) 制动瓦调节螺栓 |
| 7) 制动瓦调节螺栓锁紧螺母 | 8) 手动松闸杆 |
| 9) 电磁铁 | 10) 制动弹簧 |
| 11) 弹簧紧固螺母 | 12) 弹簧锁紧螺母 |
| 13) 电磁铁紧固螺栓 | |

4. 制动器的维护保养

4.1 制动器的维护保养周期

制动器的拆解维护保养间隔时间为 2 4 个月，如使用环境恶劣（潮湿、腐蚀及高温等）应根据现场情况缩短周期；制动器必须进行周期检查，检查间隔为 1 个月，基本检查项目内容如下：

- 1) 手动松闸的灵活性；
- 2) 各处涂红漆处有无松动；

- 3) 各表面的生锈情况；
- 4) 制动力矩是否足够；
- 5) 制动轮毂表面是否有黑色碳化物；
- 6) 摩擦片厚度是否小于 4mm（制动轮径 495mm 以下的此值是 3mm）；
- 7) 电磁铁动铁芯的动作是否灵活；
- 8) 制动器的剩余行程是否满足要求（剩余行程的极限值不得小于 0.5mm）

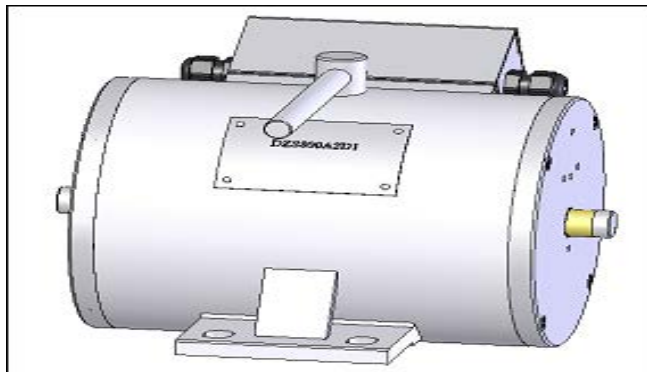



电磁铁每工作 200 万次或 2 年或噪声变大时，应及时更换电磁铁两端的减震垫；

如制动器超过 6 个月不使用且存放在潮湿的环境，则使用前也应检查制动器内部是否生锈，若生锈应更换相应零部件。

4.2 制动器维护保养方法

4.2.1 检查电磁铁



 用手来回
推拉动铁芯



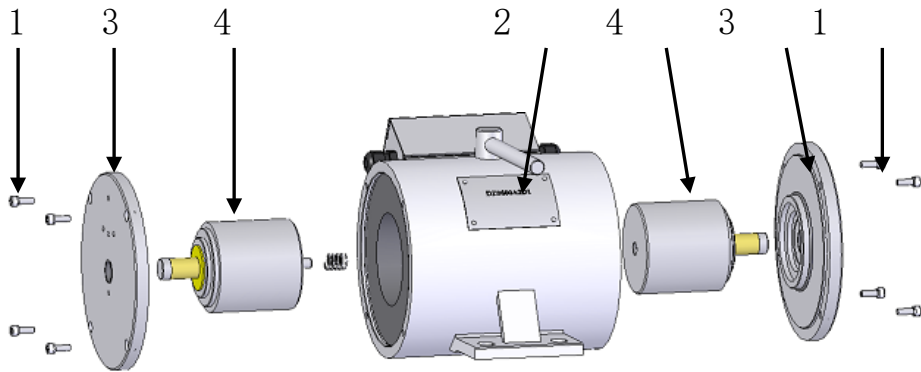
对电磁铁动铁芯的灵活度进行检查，用手来回推拉动铁芯，是否顺畅不卡顿，如不顺畅需将电磁铁拆开检修。

4.2.2 DZS 系列电磁铁拆解

- 电磁铁维保前，须将空载轿厢置于井道顶部；对重置于井道底部固定，不得移动。操作完毕后须切断电源。
- 只有经过正确培训和指导的维保人员才能进行该操作。

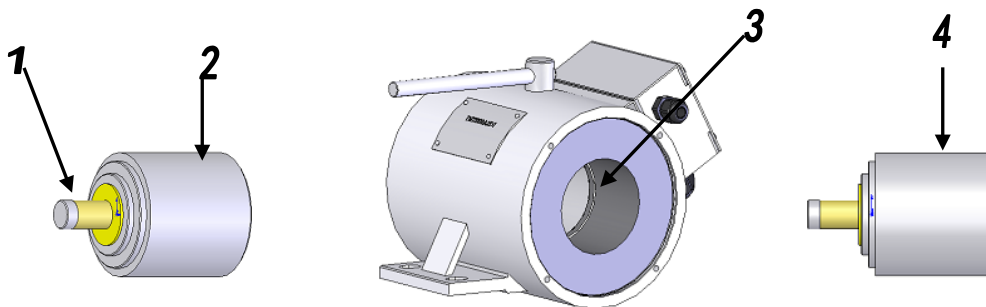
一、电磁铁端盖螺栓固定结构

4.2.2.1、拆卸电磁铁



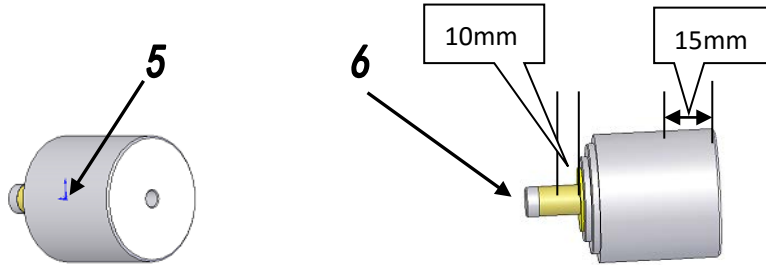
- 步骤 1:** 使用卡钳取下挡圈、垫圈及弹簧。
- 步骤 2:** 卸除端盖上的螺钉。
- 步骤 3:** 旋转手柄将端盖顶出并取下。
- 步骤 4:** 取出柱塞组件。

4.2.2.2、维保检查项目



- 步骤 1:** 检查缓冲垫是否完整，若损坏须进行更换。
- 步骤 2:** 检查柱塞表面油污，将表面擦拭干净；同时需清理制动器内部。
- 步骤 3:** a. 检查柱塞头部磨损划痕情况，距端面 15mm 的圆周表面内磨损达 70% 以上，须更换柱塞；
b. 检查柱塞径向磨损，最大允许磨损深度为 0.5mm，且磨损范围在圆周表面不能超过 180 度；若磨损超过 0.5mm，须更换柱塞；

- c. 检查顶杆径向磨损, 最大允许磨损深度为 **0.3mm**, 若磨损超过 0.3mm, 须更换柱塞组件;
- d. 柱塞及顶杆表面有未达到更换要求的磨损划痕, 用砂纸修光且不得有台阶感。



步骤 4: 检查柱塞端部与松闸杆接触产生的划痕情况, 划痕若高出平面, 须修磨平整。

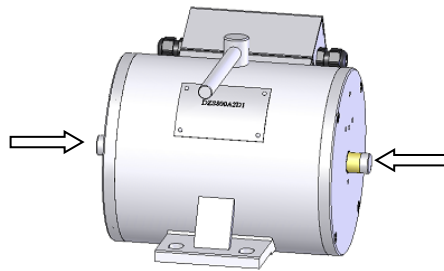
步骤 5: 检查柱塞顶杆松动情况。若松动, 则旋下顶杆后, 在其螺纹及螺纹孔上涂 Permatex 680 胶。胶水用量以旋回顶杆后, 胶水溢出为准。最后擦去溢出的胶水。

步骤 6: 检查松闸杆两端的密封圈磨损情况, 若磨损或老化请更换。

步骤 7: 完成以上步骤后, 在装回前柱塞头部圆周 (图示 15mm), 顶杆圆周 (图示 10mm) 须均匀涂少许润滑脂, 可用二硫化钼或锂基脂, 应薄薄一层 (厚约 **0.05mm**) 即可。

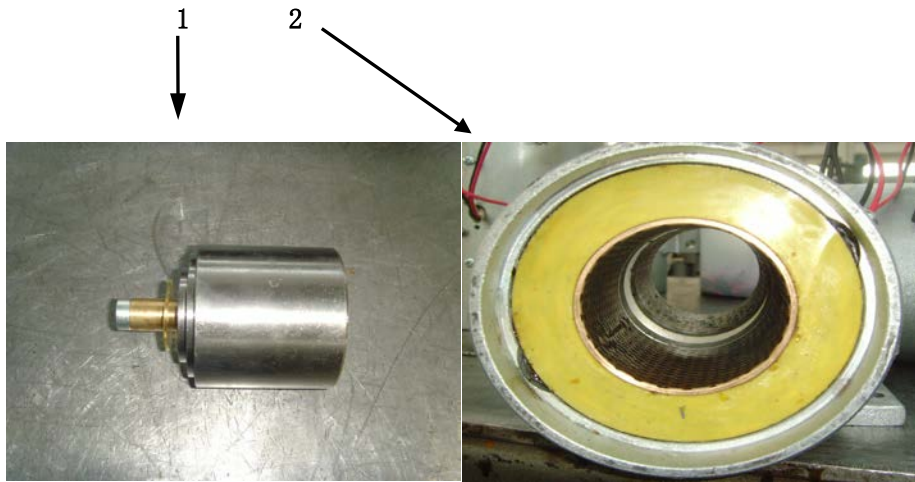


电磁铁维护完毕后, 应按拆卸次序装配, 电磁铁装配完成后, 用人力推压两侧顶杆, 顶杆应能灵活弹出。(见下图示)



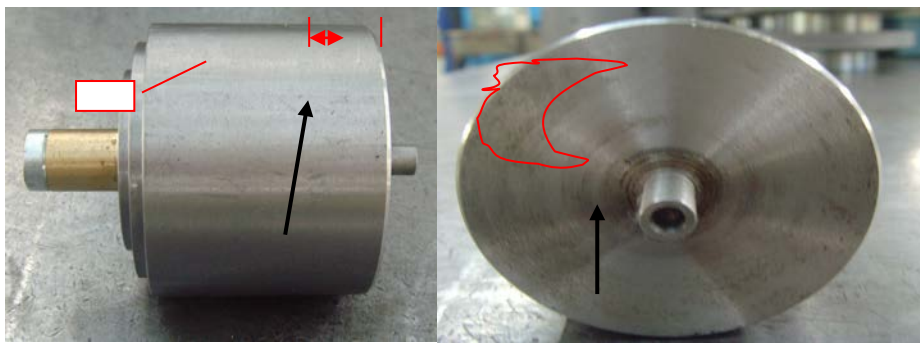
附：现场维保图片参考：

3、维保检测项目



步骤 1： 检查缓冲垫是否完整，若损坏时须进行更换。

步骤 2： 检查表面油污，需擦拭干净；同时需清理制动器内部。



3

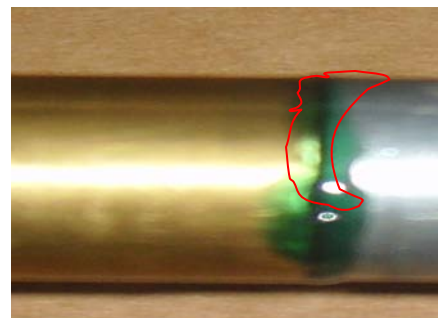
4

步骤 3： 检查头部（图示）磨损划痕情况，圆周表面磨损达 70%以上，要求更换；其它状况下的磨损，需用砂纸修光。

步骤 4： 检查顶部与松闸杆划痕情况，（如图示部位）手摸划痕若高出平面，请修磨平整。



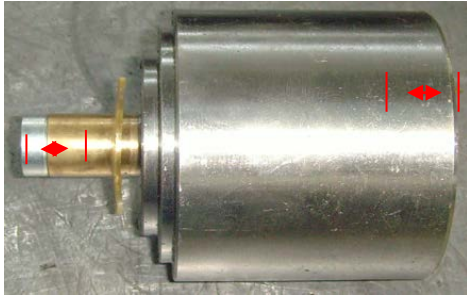
5





(胶水照片)

步骤 5: 检查柱塞顶杆松动情况，若松动，则螺纹及螺孔上涂上 Permatex 680 胶（见照片，推荐用），或用其它品牌的高强度性能螺纹胶；胶水用量以最终溢出为准（见上图框内）；最后擦去溢出胶水。



步骤 6: 以上内容完毕后，柱塞头部圆周（图示），顶杆（图示）需均匀涂少许润滑脂，可用二硫化钼或锂基脂，注意薄薄一层（约 0.05mm 厚）即可。